

Istruzioni di montaggio

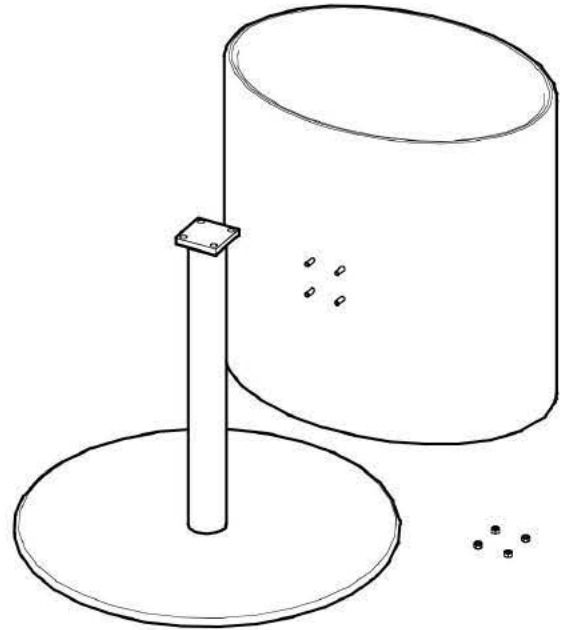
RONDO STAND

RONDO STAND sarà spedito smontato. Meno per motivi di spazio, piuttosto che per motivi di sicurezza dei trasporti.

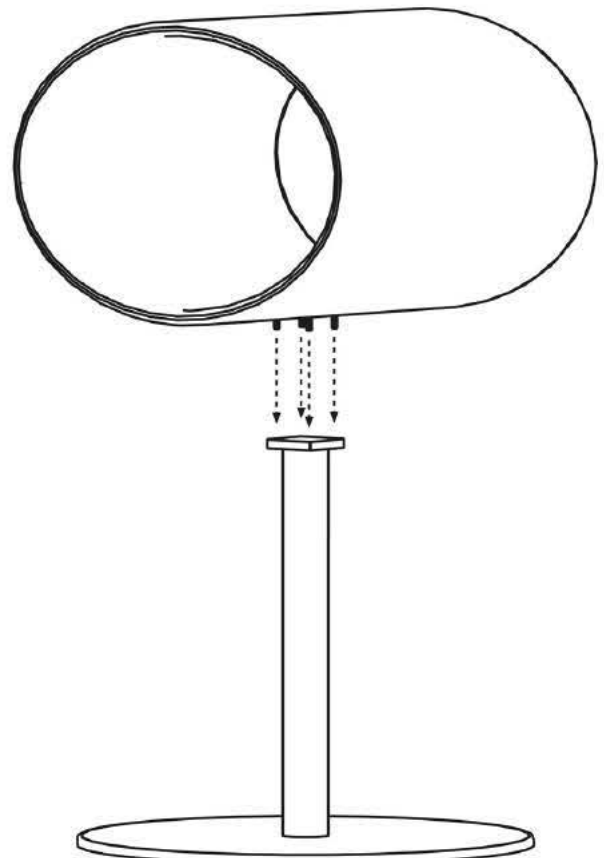
Questi pochi semplici istruzioni che vi guiderà gettato le fasi di montare il nuovo RONDO.

Nella scatola ci sono:

1. La parte a forma di tubo ellittica superiore con la principale cuscino e la parte posteriore del cuscino
2. La base realizzata in acciaio inossidabile
3. 4 dadi di sicurezza con filettatura M6.



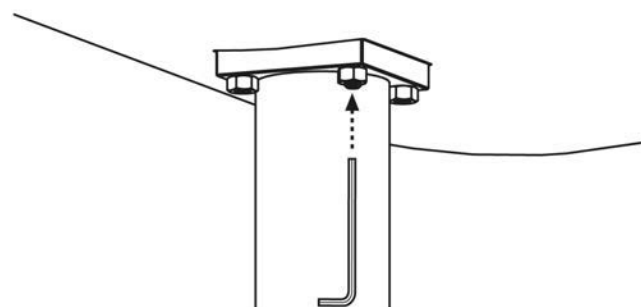
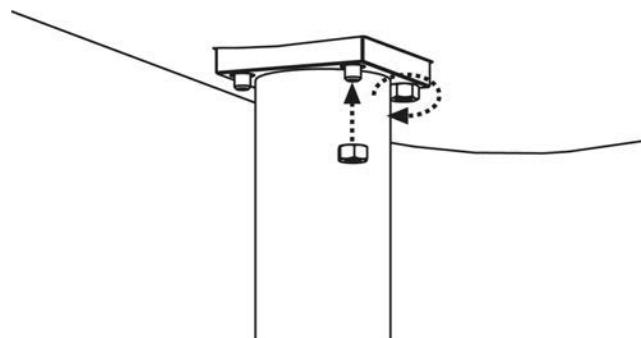
Impostare la parte superiore in modo tale sulla piastra di montaggio del base, che le viti sul fondo della parte superiore inserirsi nei fori della piastra di montaggio.



Ora avvitare i dadi in senso orario sulle viti e stringere saldamente con una chiave taglia 10 (sistema metrico).

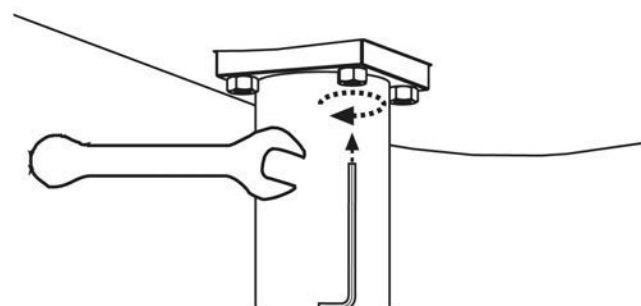
Se la rotazione vite, può essere fissato fino a quando il dado viene serrato utilizzando una chiave Imbu 3 mm.

Una chiave è parte della consegna.



Posizionare il cuscino nella parte superiore.

Se si vuole costruire una grotta per il vostro gatto, è possibile posizionare il retro-cuscinetto tra il principale cuscino e la parete della parte superiore sul retro. Il retro-cuscino è progettato in modo che si tiene dalle sue fascette elastiche.



Vi e il vostro gatto auguriamo un sacco di divertimento con il vostro nuovo RONDO STAND.

